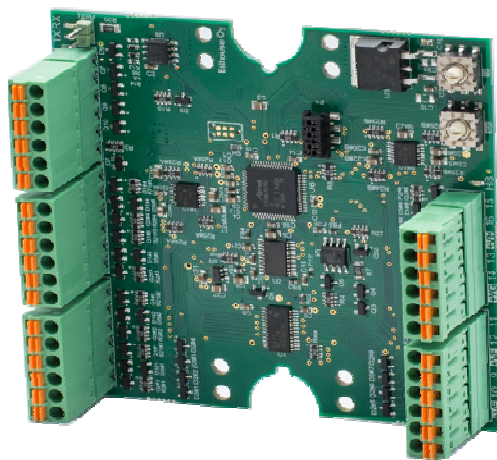


MAGIO I/O-MODULI

UNIVERSAALI I/O-MODULI MODBUS-VÄYLÄLIITOKSELLA. MAX 16 I/O-PISTETTÄ



- Modbus RTU -väylä
- 16 I/O-pistettä, joita voidaan käyttää universaalisti.
 - AI piste varaa I/O-parin. (pisteet 1+2, 3+4, 5+6...)
 - AO piste varaa I/O-parin. (pisteet 1+2, 3+4, 5+6...)
 - DI piste varaa yhden I/O-pisteen
 - DO piste varaa yhden I/O-pisteen
- Käyttöjännite 12...24V DC

DI

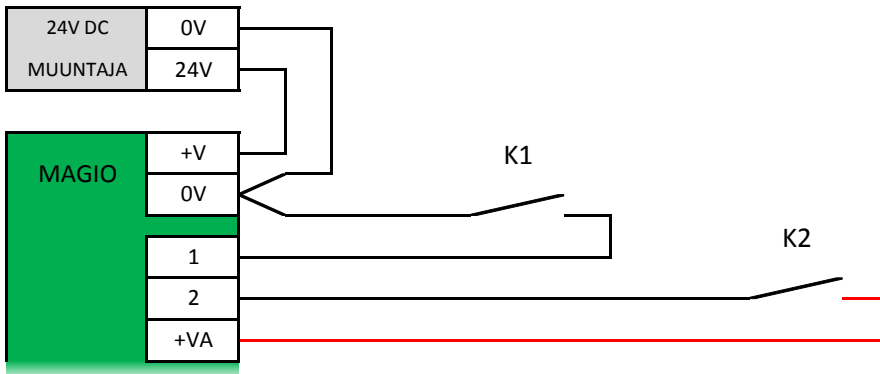
DI, DI-ext ja COUNTER moodit.

Digitaalituloissa koskettimien tulee olla potentiaalivapaita.

COUNTER-pulssilaskurin pulssin minimipituus on 80ms

COUNTER moodissa kytkentä kuten DI / DI-ext.

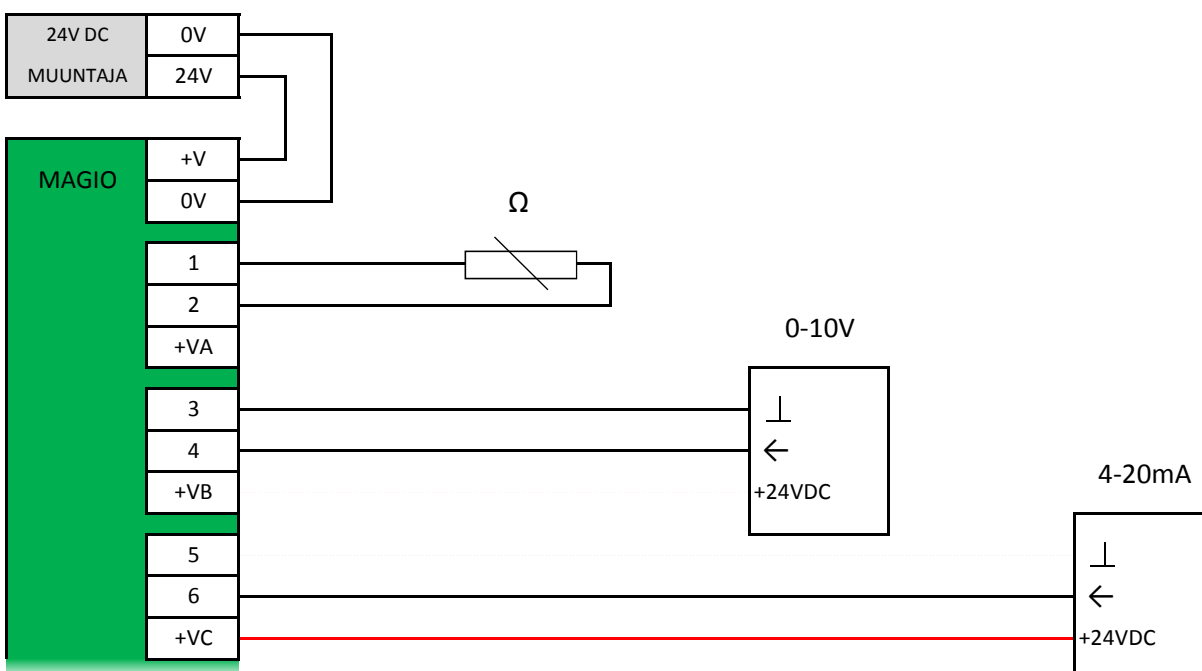
- DI: Digitaalitulo, jossa kärjen kautta tuodaan 0V. (K1 / Liitin 1)
- DI-ext: digitaalitulo, jossa kärjen kautta tuodaan +24V jännite. (K2 / Liitin 2)



AI

AI Resistanssi, AI Voltage ja AI Current moodit.

- AI Resistanssi: Mittaus alueella 500Ω ... 1MΩ liittinten (1 ja 2) välillä.
- AI Voltage: Mittaus 0-10V. Pariton liitin (3) on maa, parillinen(4) on mittaviesti +Vx on toimilaitteen käyttöjännite tarvittaessa.
- AI Current: Virtaviesti +Vx ja parillinen (6) liittinten välillä (0...50mA)
3-johdin mittauksessa maa on pariton (5)

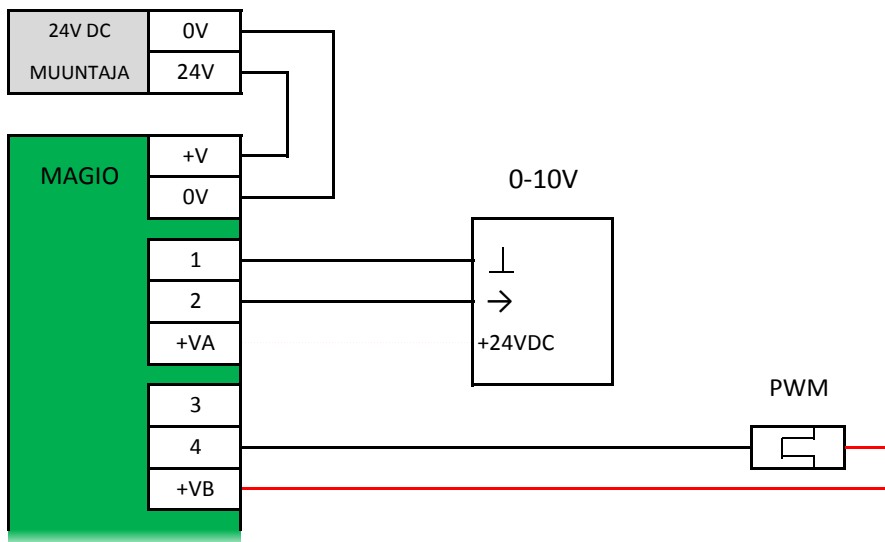


HUOM! +Vx on sama jännite, millä syötetään MAGIO-modulia!!

AO

AO ja PWM

- AO: Säättöviesti 0-10V. Pariton liitin (1) on maa, parillinen(2) on säättöviesti +Vx on toimilaitteen käyttöjännite tarvittaessa.
- PWM: Pariton liitin (3) on järjestelmänolla, parillinen(4) on järjestelmäjännite. Säädetään esim. termistä toimilaitetta pulssinleveyttä säätämällä

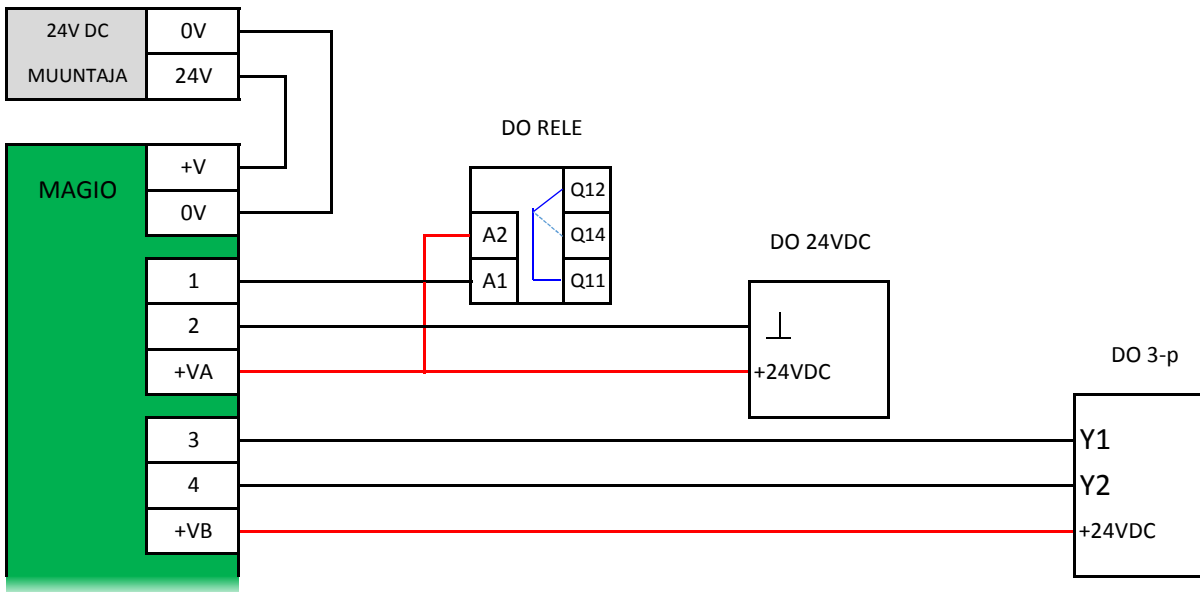


HUOM! +Vx on sama jännite, millä syötetään MAGIO-modulia!!

DO

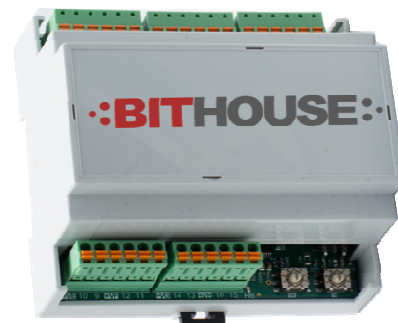
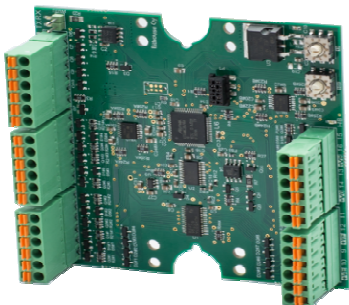
DO 2-piste ja 3-pistehjaukset. Open collector (kanava on maadoitettava)

- DO 2-piste. Potentiaalivapaa ohjaus toteutetaan releellä.
- DO 2-piste. Pariton liitin (2) on maa, jota katkotaan. +Vx on jatkuva jännitesyöttö.
- DO 3-piste. Pariton (3) ja parillinen liitin (4) on maita (0V), joita katkotaan. +Vx on jatkuva jännitesyöttö.



HUOM! +Vx on sama jännite, millä syötetään MAGIO-modulia!!

Magio on pieni AP10 kytkentärasiaan sopiva piirilevypohjainen I/O-moduli, jonka saa myös DIN-kiskoon kiinnitettävänä koteloituna versiona.



Magion jokainen I/O-piste voidaan ohjelmoida erikseen AI, AO, DI, DO tai maa (0V) käyttöön. Analogiviesteissä kuitenkin varataan pariton liitin aina viestin maa (0V) toimintoon.

Magion käyttöjännite on 12...24V DC (+10%), ja sama syötettävä jännite toimii I/O-pisteiden jänniteliittimissä (+VA, +VB ...) (Reguroitu hakkurivirtalähteestä)

Magio toimii Modbus RTU -väylässä. (Tulossa myös Bacnet MSTP versio)
Sarjaliikenteessä asetettavia parametreja ovat baudinopeus, pariteetti / stop-bitit, jotka asetetaan 1x ja 10x -kytkimillä seuraavasti:

1x kytkin:

- 1: 1200 bps
- 2: 2400 bps
- 3: 4800 bps
- 4: 9600 bps
- 5: 19200 bps
- 6: 38400 bps
- 7: 57600 bps
- 8: 115200 bps
- 9: 230400 bps

10x kytkin:

- 1 : parity even, 1 stop bit (tehdas oletus)
- 2 : parity even, 2 stop bits
- 3 : parity none, 1 stop bit
- 4 : parity none, 2 stop bits
- 5 : parity odd, 1 stop bit
- 6 : parity odd, 2 stop bits

Kortti tallentaa asetukset EEPROM muistiin sekunnin viiveellä asetuksen muutoksen jälkeen.